

Regelung eines „Ball on Plate“ Demonstrators

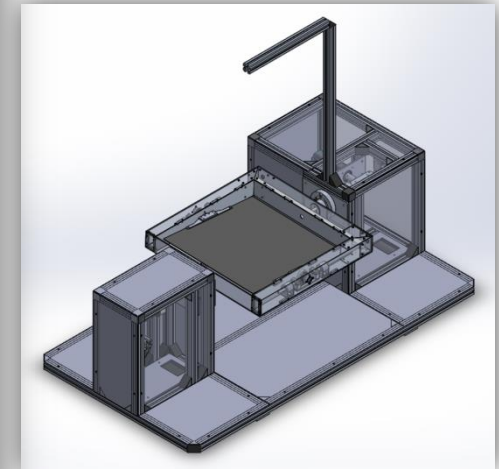
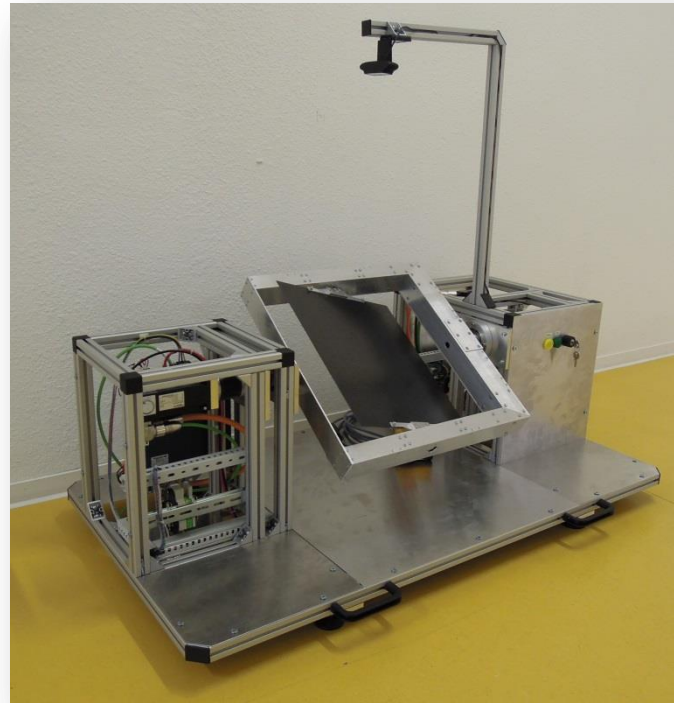


TECHNISCHE
UNIVERSITÄT
DARMSTADT

Projektseminar

Aufgaben des Projektseminars

- Reduktion des Einflusses von Störmomenten
- Implementierung ausgewählter Regelstrategien zur
 - Ballpositionsregelung
 - Trajektorienfolgeregelung
- Berücksichtigung der im System vorliegenden unterschiedlichen Abtastzeiten



Jonathan Hermann, M.Sc.

Raum: S3|10/514
Tel.: (06151) /16-25192
E-Mail: jhermann@iat.tu-darmstadt.de
Home: <http://www.rtm.tu-darmstadt.de>

