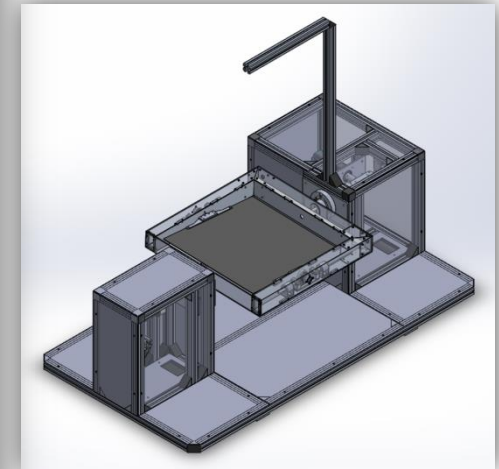


Regelung eines „Ball on Plate“ Demonstrators

Projektseminar

Aufgaben des Projektseminars

- Trajektorienplanung und Trajektorienfolgeregelung für „beliebige“ Trajektorien
- Berücksichtigung der im System vorliegenden unterschiedlichen Abtastzeiten
- Entwurf eines intuitiven Bedienkonzepts



Jonathan Hermann, M.Sc.

Raum: S3|10/514

Tel.: (06151) /16-25192

E-Mail: jhermann@iat.tu-darmstadt.de

Home: <http://www.rtm.tu-darmstadt.de>

