

# Verfahren zur Zeitsynchronisation zwischen Nodes in drahtlosen Kommunikationsnetzwerken

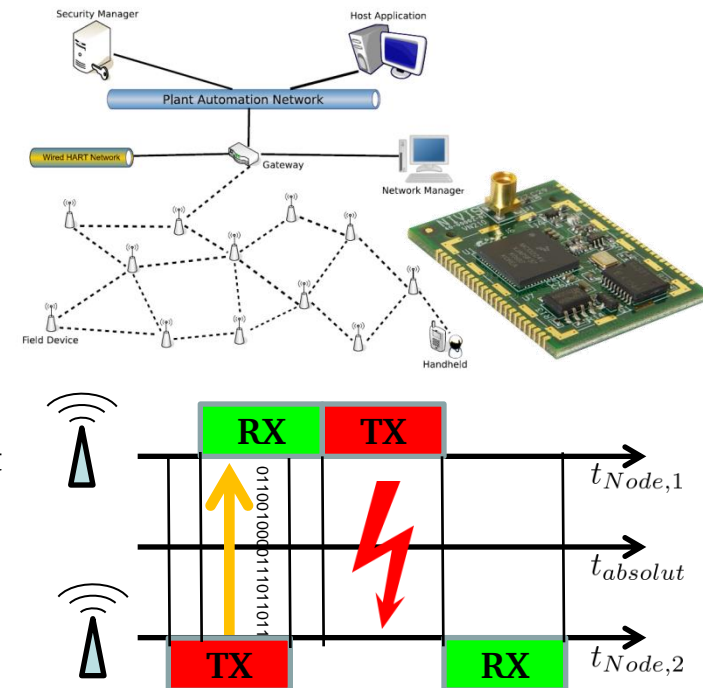
## Proseminar

Im industriellen Umfeld werden Aktuatoren und Sensoren derzeit meistens fest verdrahtet. Hierfür müssen alle Komponenten sowohl mit Energie versorgt als auch an entsprechende Signalleitungen bzw. Bussysteme angebunden werden. Ein neuer Trend geht dazu über, Komponenten drahtlos in ein System einzubinden. Hierfür ist es notwendig, dass alle Teilnehmer in einem drahtlosen Netzwerk zeitlich aufeinander abgestimmt und somit synchron arbeiten.

In diesem Proseminar soll eine Literatur- und Veröffentlichungsrecherche nach Verfahren zur Zeitsynchronisation durchgeführt werden. Zunächst sollen Verfahren allgemein für drahtlose Kommunikationsnetze ausgearbeitet werden und schließlich speziell für den IEEE 802.15.4 Funkstandard und das darauf aufbauende WirelessHART-Protokoll. Es sollen sowohl die Funktionsweise der Verfahren als auch Möglichkeiten für eine spätere Implementierung dargestellt werden.

Grundkenntnisse im Bereich der Netzwerktechnik sind von Vorteil.

Für weitere Fragen stehe ich gerne zur Verfügung.



**Thomas Stein, M.Sc.**

Raum: S3|10/510  
Tel.: (06151) /16-25 188  
E-Mail: [tstein@iat.tu-darmstadt.de](mailto:tstein@iat.tu-darmstadt.de)  
Home: <http://www.rtm.tu-darmstadt.de>

